

КРАН ШАРОВОЙ

DN
300–800

PN
16–25



Неполный проход |

Цельносварной фланцевый с редуктором

11с67п 2ЦФ.00(01).3 • 10нж45фт(-01) 2ЦФ.01.3

10нж46фт(-01) 2ЦФ.01.3

Назначение и область применения

Краны шаровые фланцевые предназначены для установки в качестве запорного устройства, перекрывающего потоки жидких и газообразных рабочих сред на трубопроводах в системах водо- и газоснабжения, на предприятиях теплоэнергетики, в химической, нефтеперерабатывающей, газовой и других отраслях промышленности. Кран из нержавеющей стали может применяться в пищевой промышленности.

Конструкция

Кран шаровой цельносварной. Неполный проход. Фланцевое исполнение. Корпус неразборный. Все части корпуса соединены сваркой. Кран не требует технического обслуживания и ремонта. Варианты исполнений: **11с67п** – из углеродистой стали, **10нж** из нержавеющей стали. Запорный шар установлен на опорах. Фторопластовые седла в металлических обоймах прижимаются к шару пружинами. Шпindel, с защитой от выталкивания, уплотняется фторопластовыми манжетами, зажатыми втулкой. Управление краном производится вручную вращением маховика редуктора. Положение запорного шара контролируется с помощью указателя. Положение крана при монтаже на трубопроводе – произвольное, с потоком рабочей среды в любом направлении.

Комплектуемые узлы крана

- Клапан дренажный: с DN300
- Клапан сброса давления: с DN300
- Фитинги для подвода уплотнительной смазки к седлам: с DN500
- Фитинг для подвода уплотнительной смазки к шпинделю: с DN500
- Антистатическое устройство: с DN500
- Возможность установки устройства для контроля протечек (вместо клапана дренажного): с DN500

Технические характеристики

Рабочее давление, не более	1,6 МПа; 2,5 МПа
Температура рабочей среды	от –40°С до +200°С (У1), от –60°С до +200°С (ХЛ1)
Рабочая среда	11с67п – вода, газ, нефтепродукты и другие нетоксичные и неагрессивные среды, нейтральные к материалам деталей крана; 10нж – вода, газ, нефтепродукты и другие среды, в том числе агрессивные, нейтральные к материалам деталей крана
Класс герметичности	А ГОСТ 9544-2015
Климатическое исполнение	У1, ХЛ1 ГОСТ 15150-69
Температура окружающей среды	не ниже –40°С (У1), не ниже –60°С (ХЛ1)
Количество рабочих циклов	не менее 10 000
Полный срок службы	не менее 30 лет
Присоединение к трубопроводу	фланцевое
Управление	маховик редуктора; по запросу краны могут быть изготовлены с фланцем для установки привода
Строительные длины	ГОСТ 28908-91, ГОСТ 3706-93 (ИСО5752)
Размеры фланцев	ГОСТ 33259-2015 (ИСО7005)

Возможно изготовление арматуры с учетом специальных требований заказчика, не противоречащих требованиям действующих стандартов.

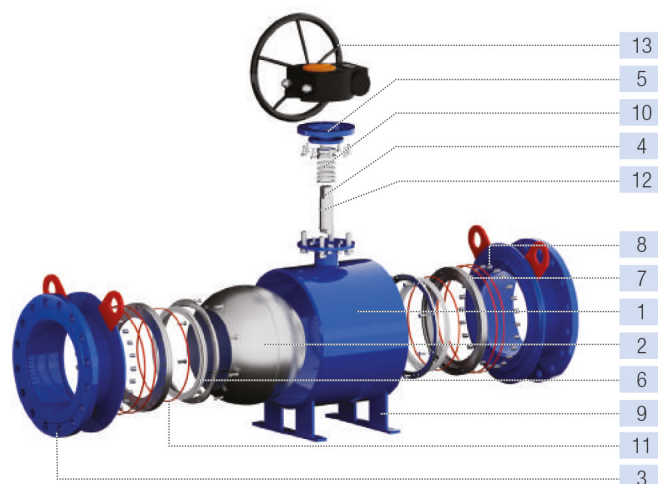
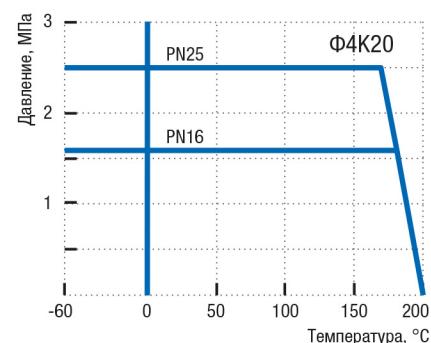
Материалы основных деталей

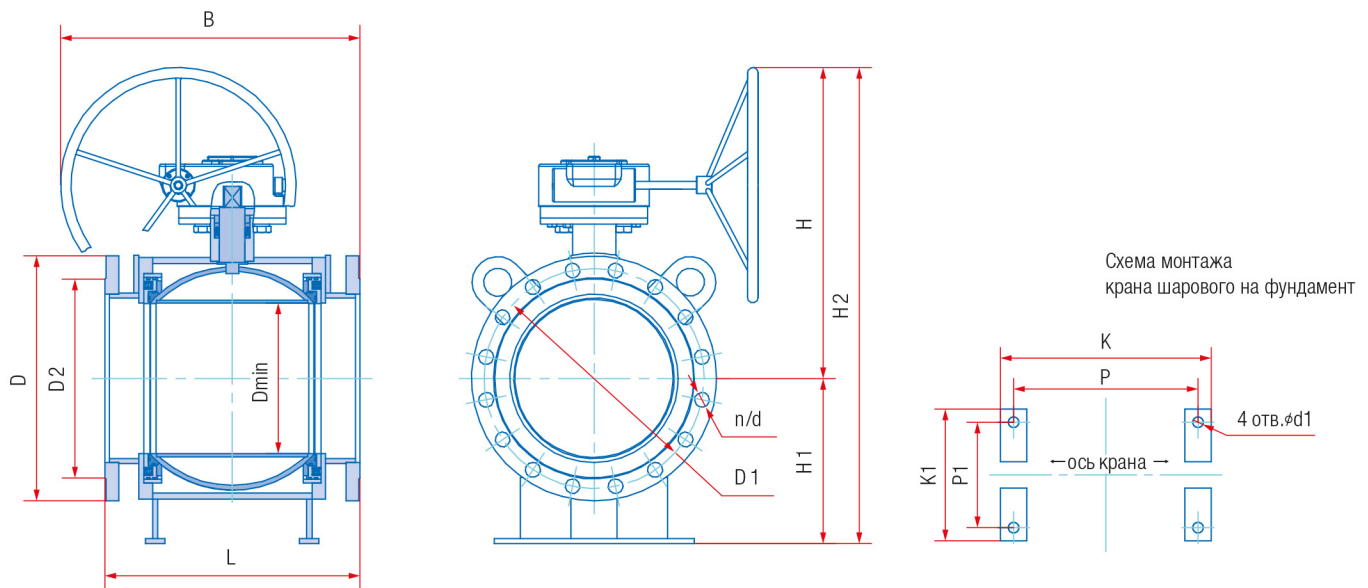
	11с67п 2ЦФ.00 (У1)	11с67п 2ЦФ.01 (ХЛ1)	10нж45фт(-01)* 2ЦФ.01 (ХЛ1) 10нж46фт(-01)* 2ЦФ.01 (ХЛ1)
1 Корпус	Сталь 20	09Г2С	12Х18Н10Т/08Х18Н10
2 Шар	08Х18Н10 (АISI 304)		12Х18Н10Т (АISI 321) 08Х18Н10 (АISI 304)
3 Фланец	Сталь 20	09Г2С	12Х18Н10Т/08Х18Н10
4 Шпindel	20Х13	14Х17Н2	12Х18Н10Т/08Х18Н10
5 Втулка нажимная	Сталь 20	09Г2С	12Х18Н10Т/08Х18Н10
6 Седло			Фторопласт Ф4К20
7 Обойма седла	Сталь 20	09Г2С	12Х18Н10Т/08Х18Н10
8 Пружина	60С2А оцинкованная		12Х18Н10Т/08Х18Н10
9 Опора	Сталь 20	09Г2С	12Х18Н10Т/08Х18Н10
10 Уплотнение шпинделя			Фторопласт Ф4К20
11 Кольцо уплотнительное			Бутадиен-нитрильный эластомер
12 Кольцо			Фторопласт Ф4К20
13 Маховик			Ст3

* Краны 10нж45фт-01, 10нж46фт-01 производятся из стали 08Х18Н10.

Краны 10нж45фт, 10нж46фт производятся по запросу из стали 12Х18Н10Т.

График Давление/Температура





Основные размеры и масса

Обозначение			PN16																			
сталь 20 (У1)	сталь 09Г2С (ХЛ1)	нерж. сталь 12Х18Н10Т/ 08Х18Н10 (ХЛ1)*	DN	L, мм	D, мм	D1, мм	D2, мм	B, мм	H, мм	H1, мм	H2, мм	Dmin, мм	K, мм	P, мм	K1, мм	P1, мм	d1, мм	d, мм	п	Масса, кг	Kv, м ³ /ч	
11с67п	11с67п	10нж45фт(-01)	300	610	460	410	370	652	599	255	854	245	-	-	-	-	-	26	12	183,3	5080	
2ЦФ.00.3.016.300/250	2ЦФ.01.3.016.300/250	2ЦФ.01.3.016.300/250																				
11с67п	11с67п	10нж45фт(-01)	350	686	520	470	430	760	706	390	1096	295	340	300	470	420	18	26	16	311,0	6840	
2ЦФ.00.3.016.350/300	2ЦФ.01.3.016.350/300	2ЦФ.01.3.016.350/300																				
11с67п	11с67п	10нж45фт(-01)	400	762	580	525	482	799	706	390	1096	295	340	300	470	420	18	30	16	331,5	11500	
2ЦФ.00.3.016.400/300	2ЦФ.01.3.016.400/300	2ЦФ.01.3.016.400/300																				
11с67п	11с67п	10нж45фт(-01)	500	914	710	650	585	987	864	500	1364	385	528	490	500	450	18	33	20	658,5	15126	
2ЦФ.00.3.016.500/400	2ЦФ.01.3.016.500/400	2ЦФ.01.3.016.500/400																				
11с67п	11с67п	10нж45фт(-01)	600	1067	840	770	685	1211	1063	550	1613	487	600	550	940	880	30	36	20	1353,0	22317	
2ЦФ.00.3.016.600/500	2ЦФ.01.3.016.600/500	2ЦФ.01.3.016.600/500																				
11с67п	11с67п	10нж45фт(-01)	700	1245	910	840	794	1300	1185	695	1880	589	690	620	1000	940	30	39	24	2156,0	32200	
2ЦФ.00.3.016.700/600	2ЦФ.01.3.016.700/600	2ЦФ.01.3.016.700/600																				
11с67п	11с67п	10нж45фт(-01)	800	1372	1020	950	905	1478	1400	718	2118	684	830	760	1248	1180	33	39	24	2910	43722	
2ЦФ.00.3.016.800/700	2ЦФ.01.3.016.800/700	2ЦФ.01.3.016.800/700																				
			PN25																			
11с67п	11с67п	10нж46фт(-01)	300	648	485	430	390	742	647	255	902	245	-	-	-	-	-	30	16	202,7	5080	
2ЦФ.00.3.025.300/250	2ЦФ.01.3.025.300/250	2ЦФ.01.3.025.300/250																				
11с67п	11с67п	10нж46фт(-01)	350	762	550	490	450	819	712	390	1102	295	340	300	470	420	18	33	16	346,0	6840	
2ЦФ.00.3.025.350/300	2ЦФ.01.3.025.350/300	2ЦФ.01.3.025.350/300																				
11с67п	11с67п	10нж46фт(-01)	400	838	610	550	505	819	712	390	1102	295	340	300	470	420	18	36	16	370,5	11500	
2ЦФ.00.3.025.400/300	2ЦФ.01.3.025.400/300	2ЦФ.01.3.025.400/300																				
11с67п	11с67п	10нж46фт(-01)	500	991	730	660	615	1026	864	500	1364	385	528	490	500	450	18	39	20	693,0	15126	
2ЦФ.00.3.025.500/400	2ЦФ.01.3.025.500/400	2ЦФ.01.3.025.500/400																				
11с67п	11с67п	10нж46фт(-01)	600	1143	840	770	720	1149	1063	550	1613	487	600	550	940	880	30	39	20	1367,0	22317	
2ЦФ.00.3.025.600/500	2ЦФ.01.3.025.600/500	2ЦФ.01.3.025.600/500																				
11с67п	11с67п	10нж46фт(-01)	700	1346	910	875	820	1351	1185	695	1880	589	690	620	1000	940	30	45	24	2295,0	32200	
2ЦФ.00.3.025.700/600	2ЦФ.01.3.025.700/600	2ЦФ.01.3.025.700/600																				
11с67п	11с67п	10нж46фт(-01)	800	1524	1075	990	930	1554	1400	718	2118	684	830	760	1248	1180	33	45	24	3085	43722	
2ЦФ.00.3.025.800/700	2ЦФ.01.3.025.800/700	2ЦФ.01.3.025.800/700																				

Примечание:

11с67п – исполнение крана из углеродистой стали 20 и 09Г2С, 10нж45фт, 10нж46фт – исполнение крана из нержавеющей стали 12Х18Н10Т, 10нж45фт-01, 10нж46фт-01 – исполнение крана из нержавеющей стали 08Х18Н10.